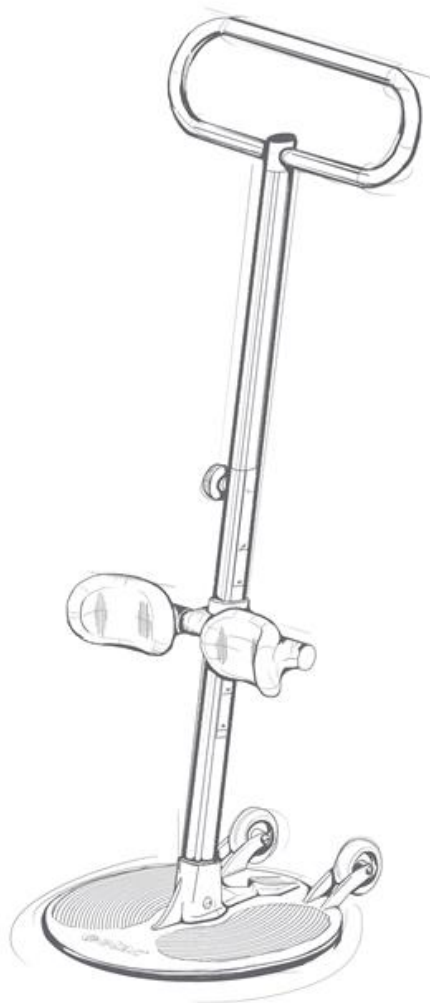


Turner PRO

Návod k použití

02.2017

CE



VÝROBCE

Etac Supply Center AB
Langgatan 12
Box 203, 334 24 Anderstorp Sweden
www.etac.com

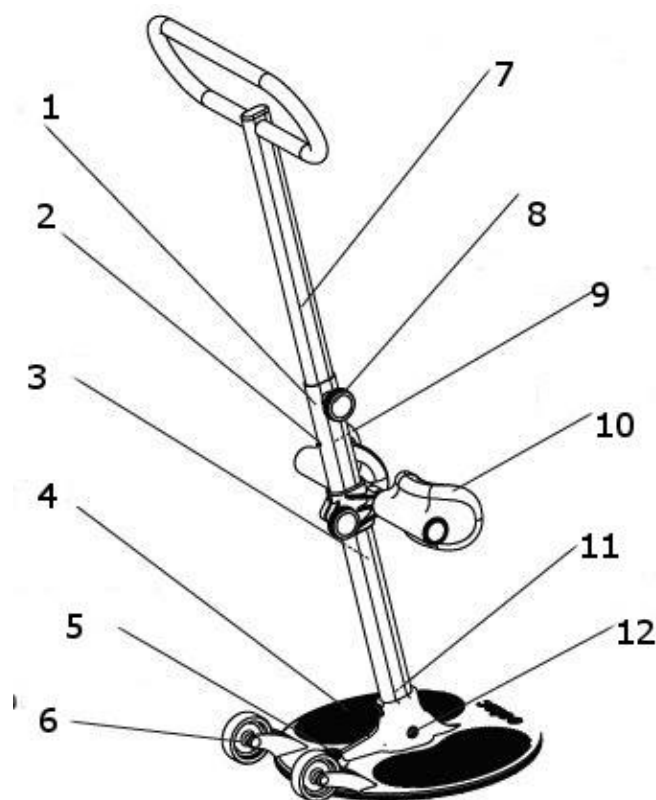
DISTRIBUCE A SERVIS

MEYRA ČR s.r.o.
Hrusická 2538/5
141 00 Praha 4 - Spořilov
tel.: +420 272 761 102
www.meyra.cz

Důležité

Tento návod k použití obsahuje důležité bezpečnostní pokyny a informace týkající se používání produktu Turner PRO a jeho příslušenství. V návodu se uživatelem rozumí osoba, která je přepravována. Asistentem se rozumí osoba obsluhující Turner PRO.

Produkt popisovaný v tomto návodu k použití smí používat pouze proškolený personál. Za bezpečnost uživatele zodpovídá asistent.



Popis

1. Vnější konstrukční tyč
2. Zamykací čep
3. Stupnice s výškou
4. Nosná deska (otočný talíř)
5. Podnožka pro asistenta
6. Pojezdová kolečka
7. Vnější konstrukční tyč s madlem
8. Upínací kolečko
9. Stručné instrukce
10. Opěrky nohou
11. Výrobní štítek
12. Šrouby

Účel použití

Turner Pro je pomůcka, která asistentovi usnadňuje přesun uživatele ze sedu do stoje a následně zpět do sedu na jiném místě.

Je určena pro uživatele, kteří jsou schopni se držet a vytáhnout váhu vlastního těla, ale kteří zároveň potřebují při vstávání a otáčení pomoc nebo podporu. Účelem je přesunout pacienta z/na postel, židli, invalidní vozík nebo toaletu. Turner PRO je lehký a snadno se s ním manipuluje. Turner PRO je možné používat pouze ve vnitřních prostorách na rovném povrchu.

Technické specifikace

Hmotnost:

Maximální hmotnost uživatele (Nosnost): 200 kg

Celková hmotnost: 8 kg

Materiál:

Hliník s práškovým nástřikem, Plast, Ocel.

Rozměry:

Výška A: 0,8 – 1,2 m

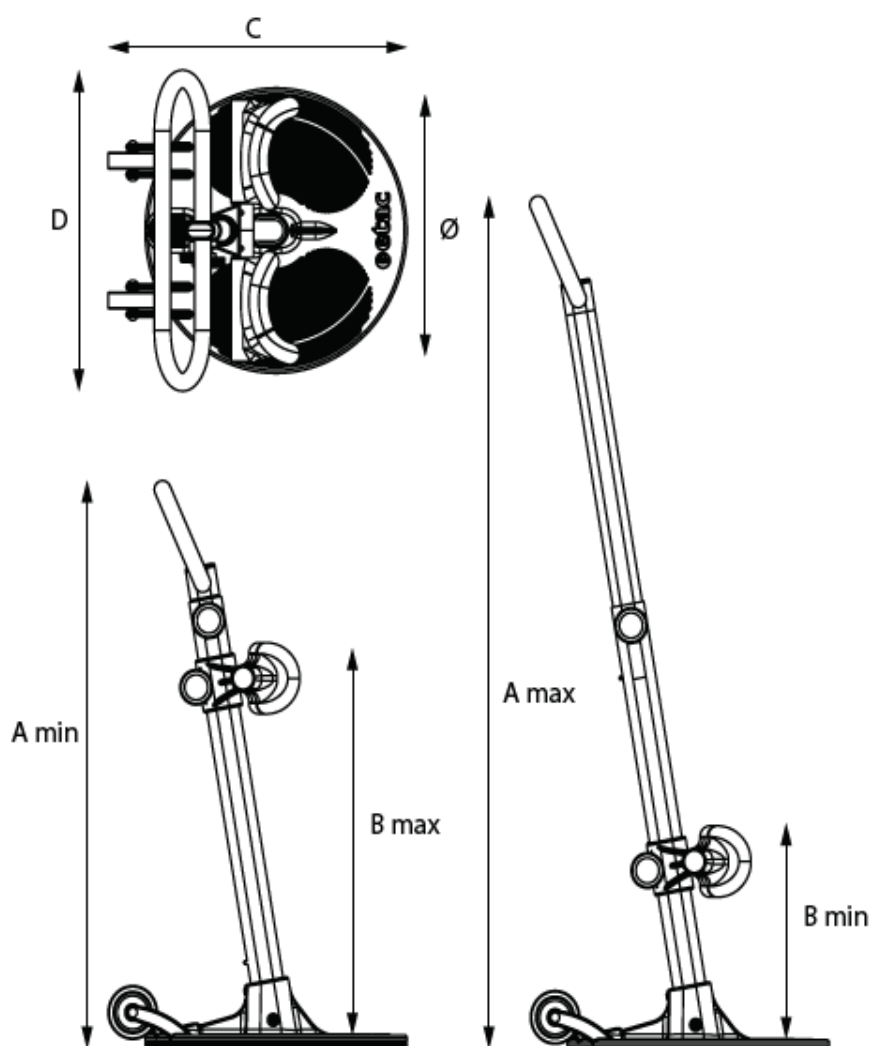
Výška B: 0,3 – 0,55 m

Hloubka C: 0,46 m

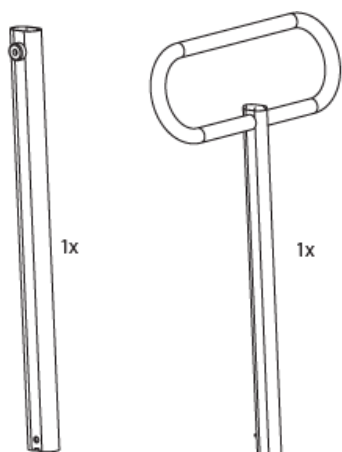
Šířka D: 0,45 m

Průměr nosné desky: 0,40 m

Předpokládaná životnost: 5 let nebo 15 000 cyklů



Součásti dodávky



Vnější konstrukční tyč

Vnitřní konstrukční tyč s madlem



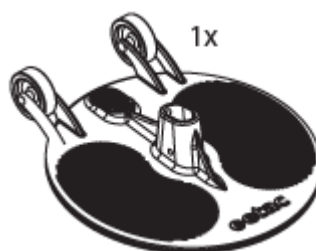
Imbusový klíč



Upínací kolečka



Šrouby



Nosná deska



Návod k použití

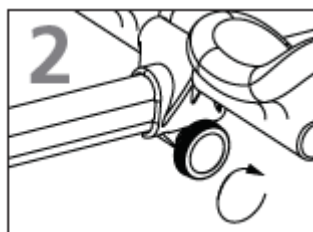
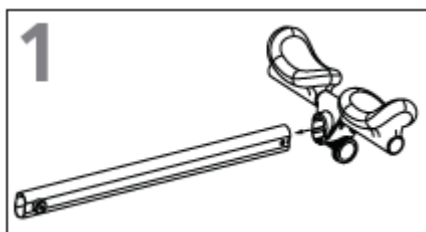


Opěrky nohou

1x

1x

Montáž opěrek nohou

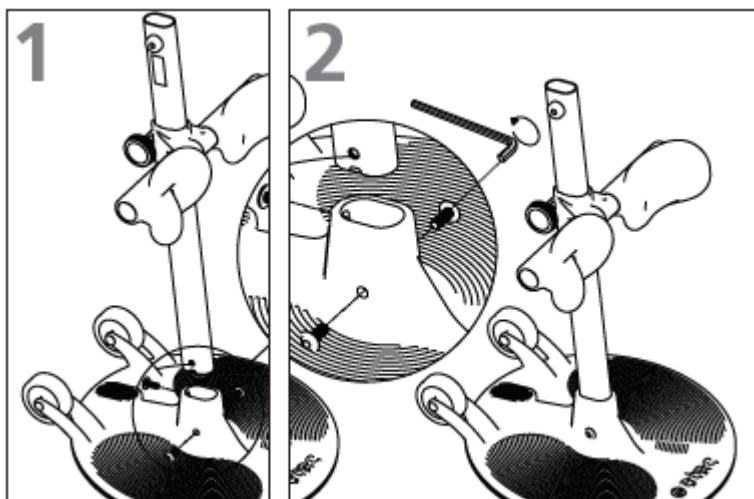


Kolenní opěrky se nastavují individuálně. Opěrky lze nastavit plynule mezi 0,3 a 0,55 metru. Při montáži postupujte dle následujících dvou kroků:

1 Položte vnější konstrukční tyč na rovný povrch. Opěrky nohou na ni nasadte kolenními polstry směrem vzhůru. Ujistěte se, že obě upínací kolečka jsou na stejné straně.

2 Upínací kolečka utáhněte jejich otočením po směru hodinových ručiček.

Montáž konstrukční tyče k nosné desce

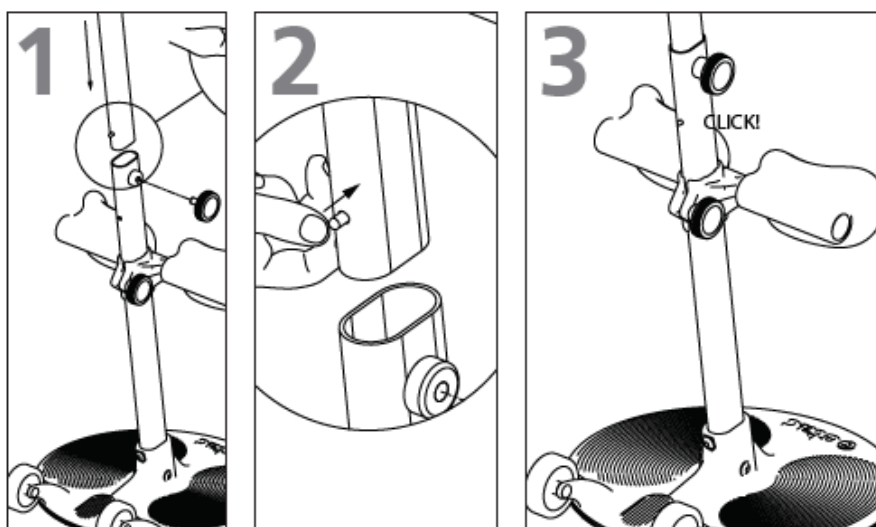


1 Umístěte nosnou desku na rovný povrch. Do desky vložte konstrukční tyč kolenními polstry směrem od pojezdových koleček.

2 Vložte všechny 3 šrouby do otvorů v nosné desce. Použijte imbusový klíč a šrouby pevně dotáhněte.

Ujistěte se, že všechny 3 šrouby jsou řádně utažené. Volné šrouby mohou způsobit kývání konstrukční tyče a představovat tak riziko při používání Turner PRO.

Montáž madla



Madlo lze nastavit plynule mezi 0,8 a 1,2 metru. Při montáži postupujte dle následujících tří kroků:

1 Madlo umístěte zajišťovacím čepem směrem k pojezdovým kolečkům.

2 Zamáčkněte zajišťovací čep a vsuňte vnitřní konstrukční tyč s madlem do spodní tyče.

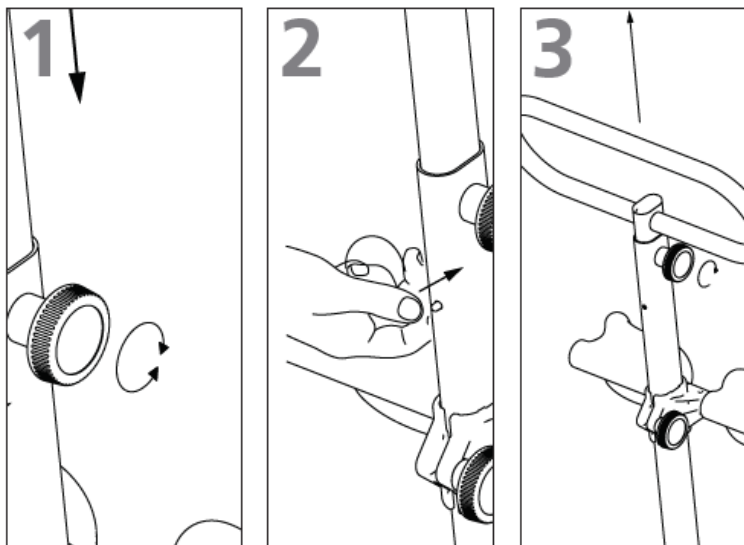
3 Při úspěšné montáži uslyšíte cvaknutí. Otočte a utáhněte upínací kolečko.

Kontrola po montáži / před použitím

Tento seznam použijte ke kontrole, zda je Turner PRO správně smontován a lze jej správně a bezpečně používat. Podrobnosti k montáži jsou na předchozích stranách.

- Ujistěte se, že jsou správně namontovány opěrky nohou.
- Ujistěte se, že jsou všechny 3 šrouby mezi vnější konstrukční tyčí a nosnou deskou na správném místě a řádně dotaženy.
- Ujistěte se, že madlo (vnitřní konstrukční tyč) je správně namontované.
- Ujistěte se, že se Turner volně otáčí.

Nastavení výšky madla



1 Otočte kolečkem proti směru hodinových ručiček a nastavte výšku madla.

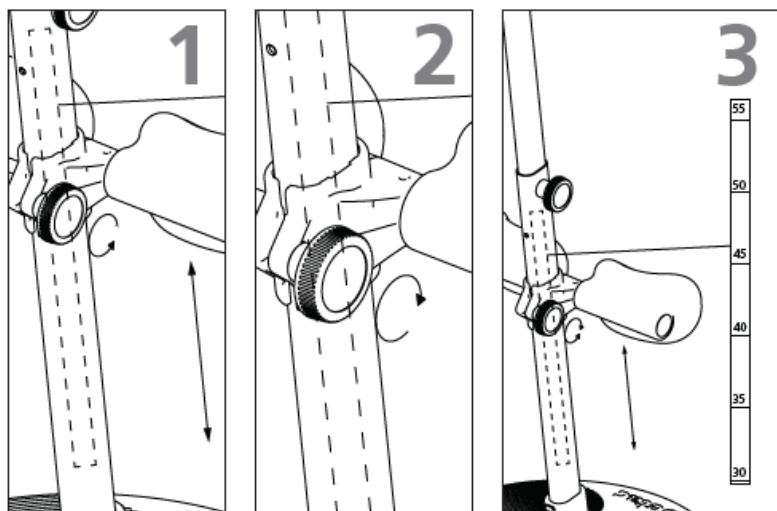
2 Pokud je madlo v horní poloze, zamáčkněte zamykací čep.

3 Po nastavení požadované výšky madla otočte kolečkem po směru hodinových ručiček pro uzamčení polohy.

Při nastavování výšky madla buďte opatrní – madlo může sklouznout a zasáhnout vaši hlavu nebo jinou část těla.

Madlo nenastavujte do polohy vyšší, než je uzamykací čep. To může způsobit kývání konstrukční tyče a představovat riziko pro uživatele.

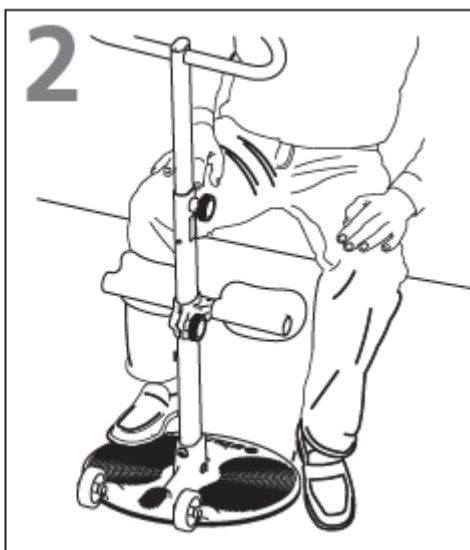
Nastavení výšky opěrek nohou



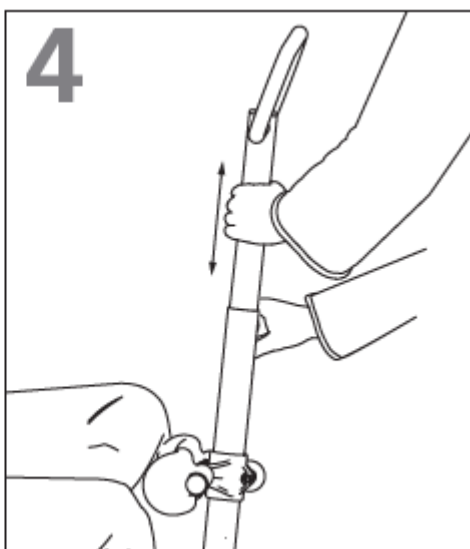
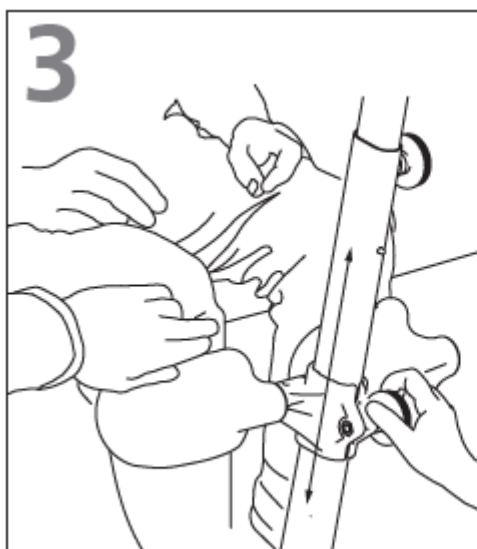
- 1 Pro nastavení výšky opěrek nohou otočte kolečkem proti směru hodinových ručiček.
- 2 Po nastavení požadované výšky a uzamčení její polohy otočte kolečkem po směru hodinových ručiček.
- 3 Výšku opěrek zjistíte na stupnici na konstrukční tyči. Číslo nad držákem opěrek označuje odpovídající výšku.

Ujistěte se, že jsou kolečka řádně dotažena. Volná kolečka mohou způsobit sklouznutí madla nebo opěrek nohou a představovat tak riziko pro uživatele.

Použití Turner PRO



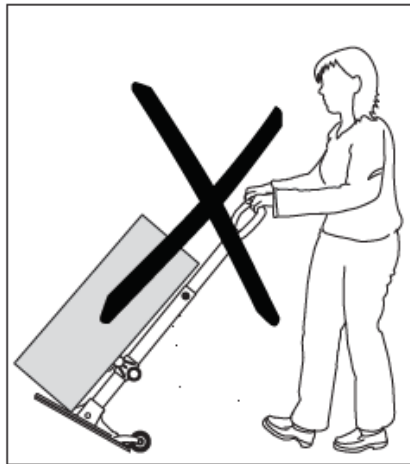
- 1 Nastavte a zajistěte nové sedací zařízení (židle, invalidní vozík, toaleta nebo postel) do úhlu 90 stupňů vůči stávajícímu sedadlu.
- 2 Turner PRO vsuňte pod nohy uživatele.



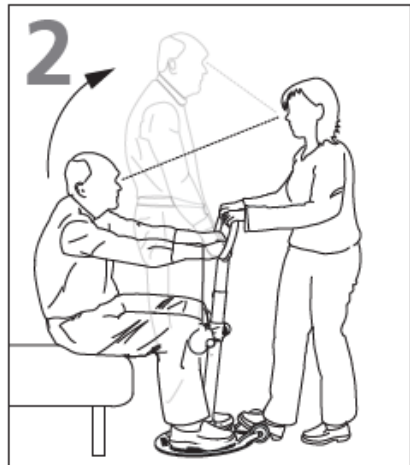
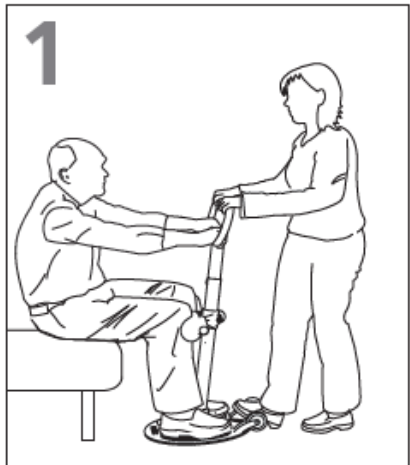
- 3 Nastavte výšku opěrek nohou tak, aby byla umístěna na šířku dvou prstů pod kolenem uživatele.
- 4 Nastavte výšku madla do polohy, která je pohodlná jak pro asistenta, tak pro uživatele.

Přeprava a skladování

Turner PRO lze skladovat a přepravovat při teplotách od -25 do 70 °C a relativní vlhkosti mezi 15 - 93 %. Nepoužívejte Turner PRO pro přepravu osob ani materiálu.



Přeprava uživatele



1 Uchopte madlo oběma rukama a dejte jednu nohu na podnožku. Uživatel se chytí madla pokud možno oběma rukama.

2 Vyzvěte uživatele, aby se postavil a zároveň vyvažujte váhu jeho těla pomocí nohy a rukou (nakloňte se dopředu a využijte vlastní váhu).

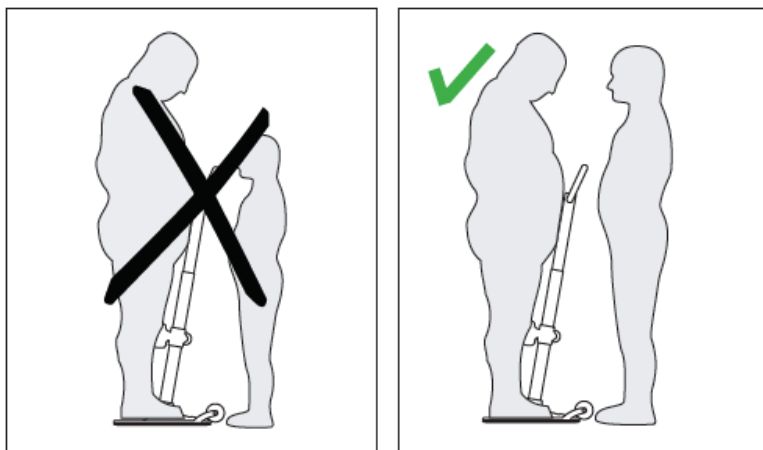


3 Otočte Turner PRO tak, aby byl uživatel přesunut před cílové zajištěné sedadlo.

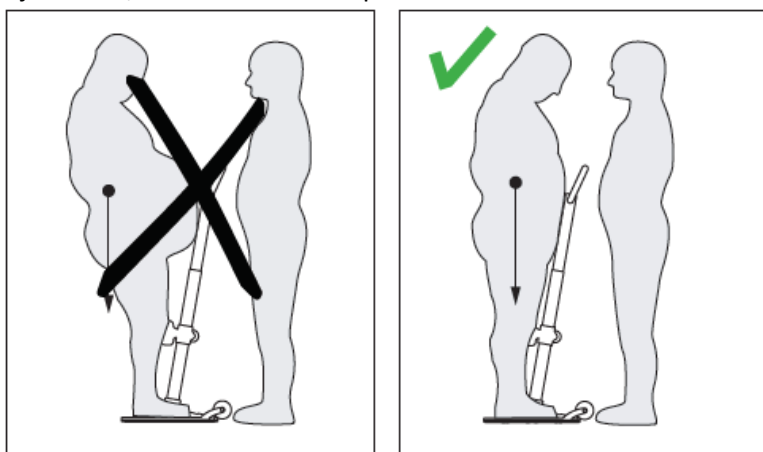
4 Stoupněte na podnožku, zapřete se vlastní vahou a vyzvěte uživatele, aby si sedl. Během celého procesu přesunu udržujte s uživatelem oční kontakt.

Uživatel / Asistent

Asistent musí být schopen manipulovat s vahou uživatele.



Ujistěte se, že váha uživatele spočívá na nosné desce.



Bezpečnost, údržba, symboly



označení CE



nahlédněte do návodu k použití



maximální teplota při čištění



maximální hmotnost uživatele



omezení hodnoty pH při čištění

Výrobek pravidelně čistěte. Jeho plochy čistěte vlhkým hadříkem a čisticím prostředkem s vhodným pH. Nepoužívejte rozpouštědla, mohla by poškodit povrch Turneru. Pokud je nutná dezinfekce, použijte izopropylalkohol nebo podobný přípravek. Nepoužívejte abrazivní čisticí prostředky. Z koleček odstraňte vlasy a nánosy a ujistěte se, že se volně otáčejí.

Při čistění dbejte na to, aby nedošlo k poškození štítků.

Turner PRO lze likvidovat jako kovový odpad v souladu s národními předpisy.

Doporučujeme používat pouze komponenty a náhradní díly výrobce. V případě jakýchkoli nekvalifikovaných úprav zařízení pozbývá záruky.

Opravy mohou provádět pouze kvalifikovaní servisní technici prodejce.